

*Proposition de collaboration au chantier participatif citoyen inclusif
du futur aménagement du jardin de l'école Condorcet de la ville d'Auch*

Préambule

L'association des sentiers de Villeneuve (ASDV) a pour but de développer l'implication citoyenne participative dans un fonctionnement associatif. Elle mène des actions médicoéducatives afin de favoriser les parcours de réhabilitation psychosociale lors de démarches éco-citoyennes inclusives (écologique, sportive, culturelle, caritative...).

Elle conduit des actions de préservation et de valorisation du patrimoine écologique du territoire. Elle crée un espace pédagogique éco-citoyen avec des animations pédagogiques et éducatives de découverte du patrimoine et des bonnes pratiques écologiques, ouvert à tout public (scolaire, associatif, citoyen...) dans un contexte « du vivre ensemble autour d'un projet éco citoyen ».

Le comité pédagogique de l'ASDV est garant de l'éthique et des valeurs de l'association, du respect du plan de gestion écologique (préservation et valorisation du patrimoine). Il favorise la concertation entre les commissions et coordonne les projets. Il étudie et valide les propositions de projets des commissions qui lui sont soumis en prenant en considération les domaines financiers, médicaux-éducatifs, pédagogiques, écologiques.

L'ASDV, n'a pas vocation à développer la vente d'objets réalisés par ses bénévoles, ses partenaires, ses sympathisants. Toutefois, les objets réalisés dans le cadre des activités ou de projets spécifiques sont mis à la vente ou font l'objet de financements pour recueillir des fonds afin de financer l'achat des matériaux, les outils indispensables à la fabrication et au fonctionnement des différents ateliers, ainsi que les activités de la vie associative de l'association.

Introduction

Le service des transitions écologiques et citoyenneté et de la biodiversité de la ville d'Auch nous a sollicité pour réaliser 6 bacs à jardiner pour l'école Condorcet de la ville d'Auch.

Nous avons le plaisir de venir vers vous pour proposer à ceux qui le souhaitent de vous associer à cette fabrication, mais surtout à ce projet participatif citoyen inclusif, où chacun interviendra dans une grande souplesse en fonction de ses possibilités et de ses objectifs.

De plus, cette collaboration, pourrait être le support de stage, de confrontation à la réalité socioprofessionnelle (individuel ou en équipe) avec la mise en place d'accompagnement et d'évaluation médico-éducatif et du livret de valorisation des habilités psychosociales, ou simplement s'inscrire dans une démarche citoyenne inclusive participative.

Le contexte du futur aménagement du jardin de l'école Condorcet.

Depuis plusieurs années, grâce à la motivation de l'équipe d'animation de l'Accueil de Loisirs Associé à l'Ecole, le service des transitions écologiques et citoyenneté et de la biodiversité de la ville d'Auch a construit plusieurs partenariats avec différentes associations naturalistes pour mener des programmes éducatifs autour de la biodiversité.

Ce travail conjoint a permis de mettre en place un certain nombre de projets avec des actions de sensibilisation pour les élèves de l'école sur le temps périscolaire et scolaire, sur les différentes thématiques en lien avec le jardin.

Le potager et la haie champêtre sont des points d'orgue du jardin.

En 2022, suite à des travaux qui ont duré 6 mois, le potager a été enlevé. Nous en avons profité pour proposer un nouvel aménagement de celui-ci, sous la forme de barre avec la création d'une future serre.

En 2024, le jardin accueillera sur le temps périscolaire, d'autres écoles qui sont à proximité de l'école Condorcet et qui sont dépourvus de jardin.

Principe d'organisation et de fonctionnement

L'étude de fabrication et financière sera réalisé par l'ASDV en collaboration avec le service de la transition écologique et citoyenne et de la biodiversité de la ville d'Auch.

Le principe de fabrication est basé sur le vissage et l'assemblage aux dimensions définies par le demandeur. Les matériaux sont fournis et livrés par la mairie d'Auch.

L' ASDV est le maître d'œuvre de la réalisation et en a la responsabilité, elle se charge de faire les plans de fabrication, de l'accompagnement technique des participants et des partenaires.

De réaliser en collaboration avec les établissements qui souhaitent s'associer à ce projet et leurs professionnels, les conventions de stage, les projets médicaux éducatifs d'accompagnement socioprofessionnel (annexe 1) ou d'évaluation des habiletés psychosociales personnalisées (annexe 2) ou collectives.

De mettre à disposition l'ensemble de l'outillage, des fournitures, des équipements de protection collective, d'organiser la planification des interventions des différents partenaires pour la durée de fabrication qui devrait débuter la deuxième semaine de septembre pour se terminer début novembre.

Par ailleurs, afin de valoriser l'implication citoyenne de tous les participants à travers ce projet, l'ASDV adressera un courrier personnalisé de remerciement et de félicitations pour leur engagement associatif citoyen à chacun d'eux.

Formalité administrative.

Pour les partenaires membres du comité pédagogique de l'Association des sentiers de Villeneuve, ce projet entre dans le cadre de la convention partenariale du comité pédagogique. (annexe 3)

Pour les autres partenaires qui souhaitent s'associer au projet, une convention partenariale spécifique pourra être établie en fonction de leur demande.

Pour ceux qui souhaitent participer individuellement, ils interviendront à titre de bénévole ou de sympathisant.













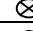




Planification des activités.

Le principe est offrir une grande souplesse en termes d'organisation à chacun des participants. Le début de la fabrication est prévu la deuxième semaine de septembre pour s'achever début novembre.

Durant cette période, chaque intervenant aura la possibilité de s'inscrire en fonction de ses disponibilités sur une planification hebdomadaire du lundi au samedi. (annexe 4)

Document technique de fabrication

Feuille de débit

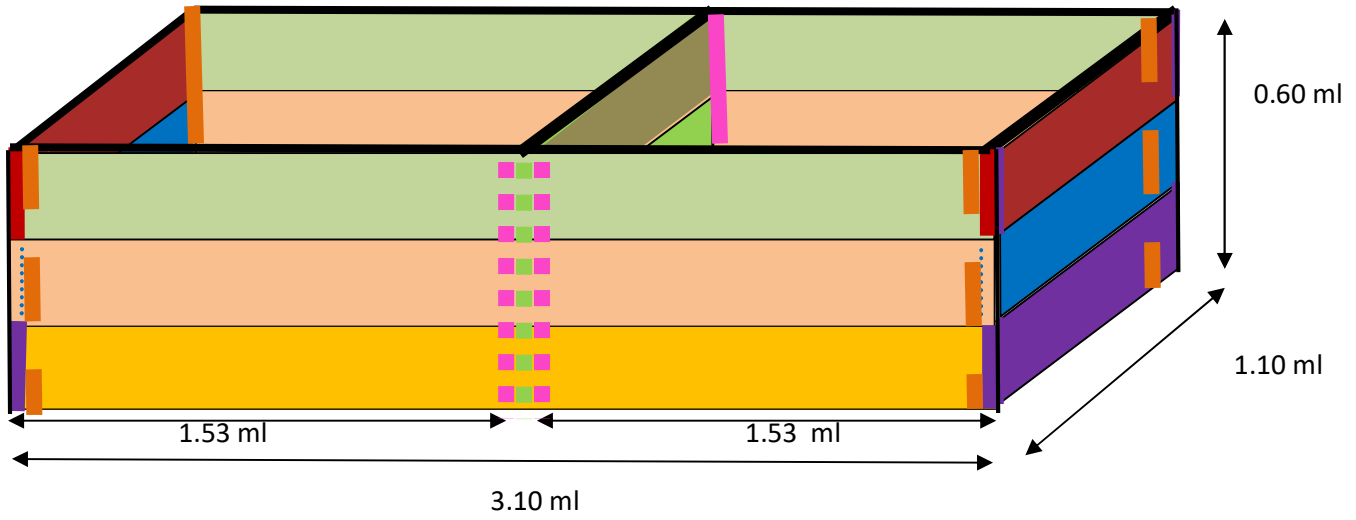
Code couleurs	Nomenclature	dimension en mm			quantité Pour	
		Epaisseur	Largeur	Longueur	Une unité	Six unités
	Cotés A	40	180	3020	2	12
	Cotés B	40	200	3100	2	12
	Cotés C	40	200	3020	2	12
	Cotés D	40	180	1100	2	12
	Cotés E	40	200	1100	2	12
	Cotés F	40	200	1020	2	12
	Baguette de fixation toile de paillage	20	40	9 ml	1	18 ml
	Séparation intermédiaire haute	40	180	1020	1	6
	Séparation intermédiaire	40	200	1020	2	12
	Renfort de fixation intermédiaire	40	80	580	4	24
	Renfort de fixation angle	80	80	580	4	24
	Toile de paillage		0.60 ml	12 ml	1	6 = 72 ml
	vis à bois fixation planches des cotés		6 x 80		170	1020
	vis à bois fixation baguette toile de paillage		4 x 60		60	360
	Agrafe toile de paillage				100	600
	Disque ponceuse				2	12
	Bande ponceuse				1	6

Liste des opérations

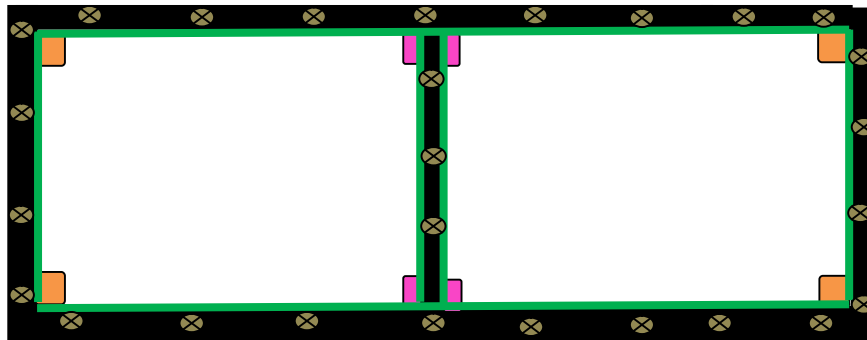
Opération	Document		actions	Outils	EPI
Réception matériau	Bon de commande		Vérification Stockage		
Débit de longueur	Feuille de débit		Découper de longueur tous les éléments en bois		
Fabrication baguette de fixation toile de paillage			Déclignage les baguettes de fixation de la toile de paillage		
Découpe toile de paillage	Détail de fabrication		Découper la toile de paillage		
Fabrication Renfort de fixation inter			Décligner Renfort de fixation inter		
Préparation montage	croquis de fabrication		Tracer le perçage des cotés		
			Perçage pour fixation des cotés		
			Tracer le perçage des baguettes de fixation de la toile de paillage		
			Perçage des baguettes de fixation de la toile de paillage		
	Détail de fabrication		Tracer le perçage des Renfort de fixation d'angle et intermédiaires		
			Perçage des Renfort de fixation d'angle et intermédiaires		
Montage	Liste des Opérations		Assemblage des cotés		
			Agrafages toile de paillage face intérieure des cotés		
			fixation des Renfort de d'angle et intermédiaires		
	Détail de fabrication		Pose Séparation intermédiaire		
			Agrafages toile de paillage Séparation intermédiaire		
			Pose baguettes de fixation de la toile de paillage		
Finition		Arrondir les angles périphériques et des renforts inter et d'angles			
		Ponçage mécanique			
		Ponçage manuel			
Livraison			Vérification générale des bacs par le client		

Croquis de fabrication

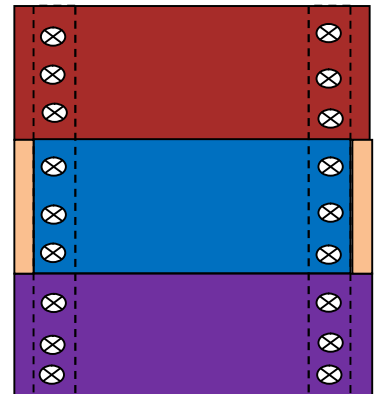
Vue d'ensemble



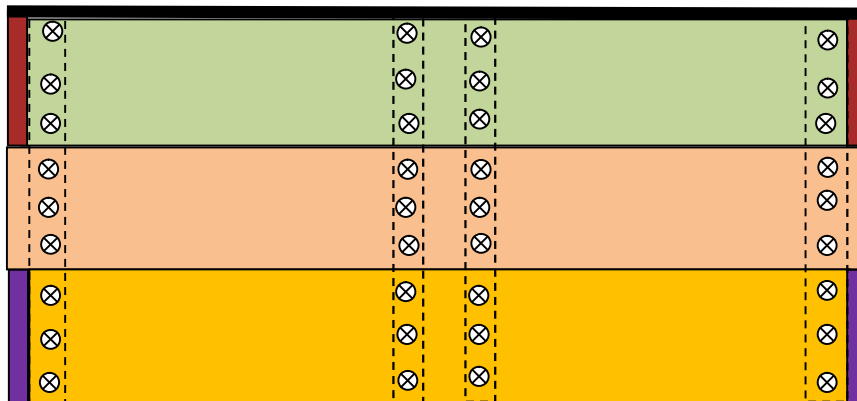
Vue de dessus



Vue de coté

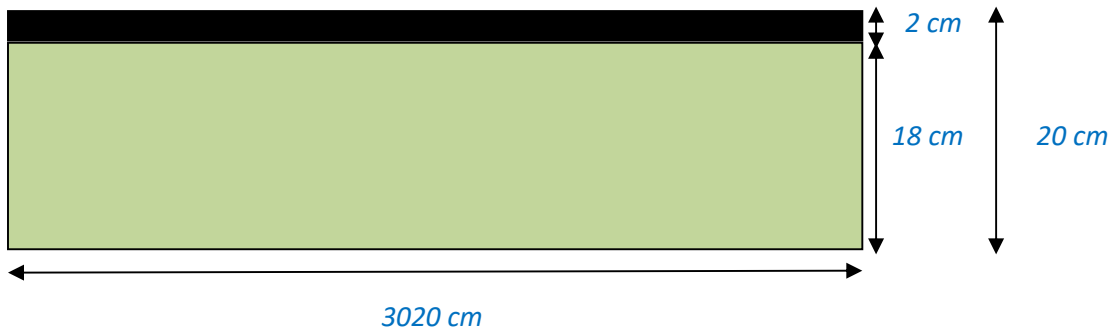


Vue de face

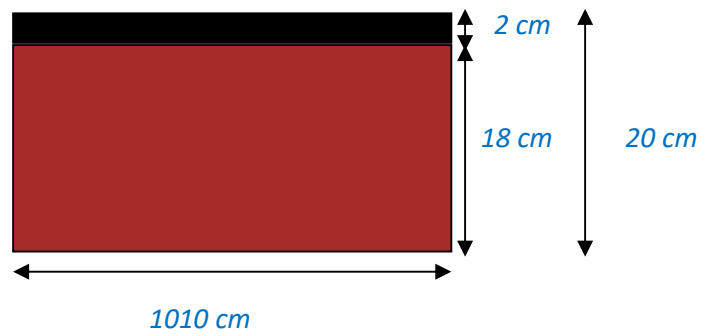


Détail de fabrication

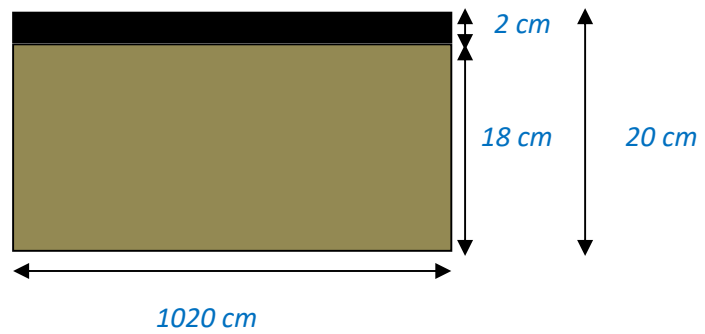
Délimitation Baguette de fixation toile de paillage coté A



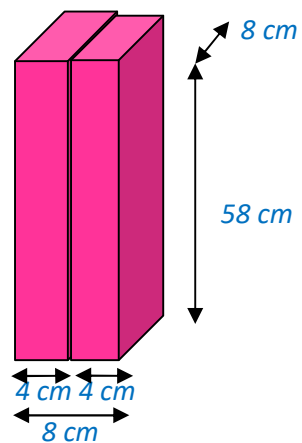
Délimitation Baguette de fixation toile de paillage coté D



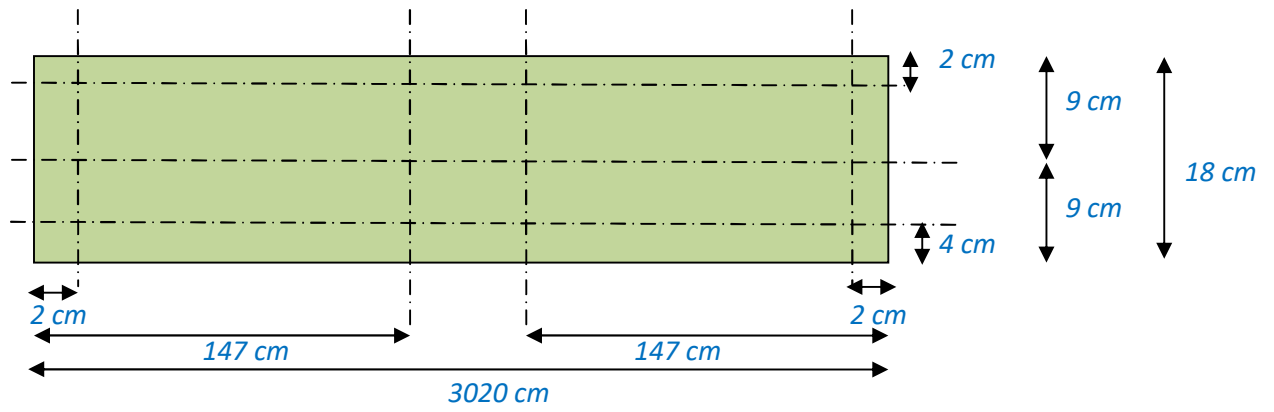
Délimitation Baguette de fixation toile séparation intermédiaire Haute



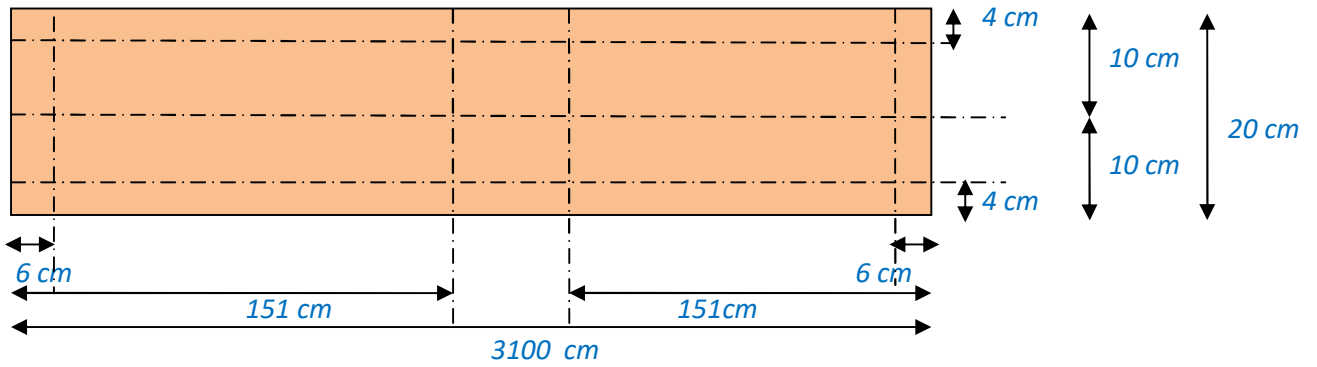
Délimitation renfort de fixation toile séparation intermédiaire



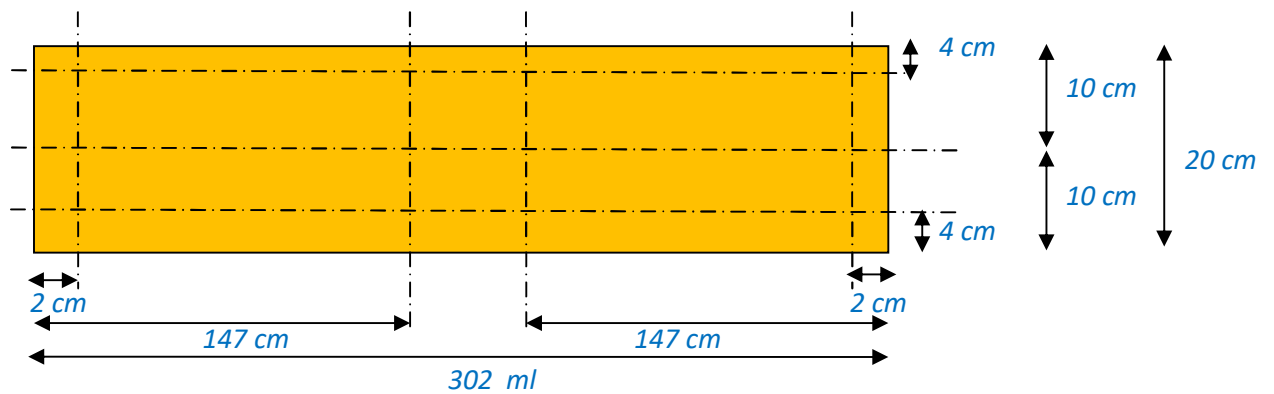
Perçage coté A



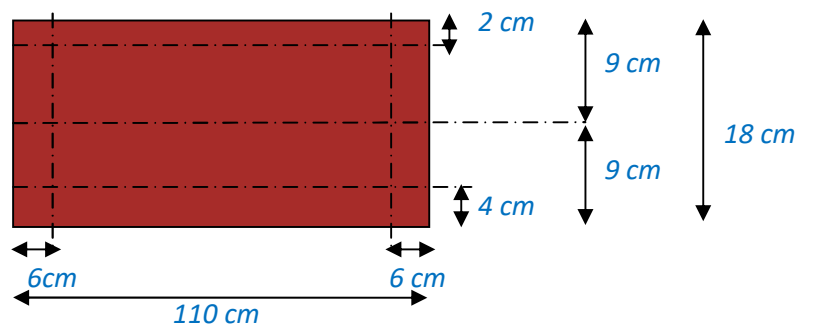
Perçage coté B



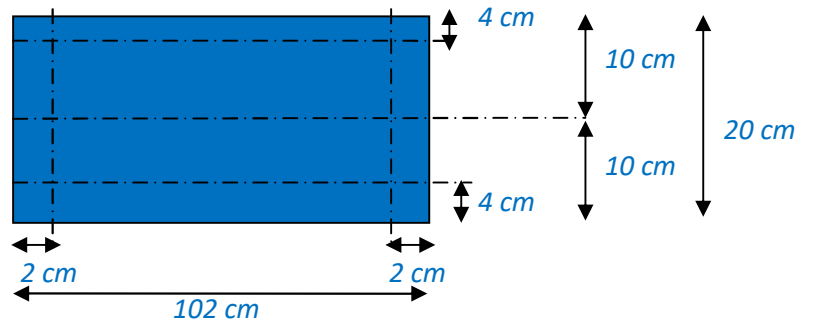
Perçage coté C



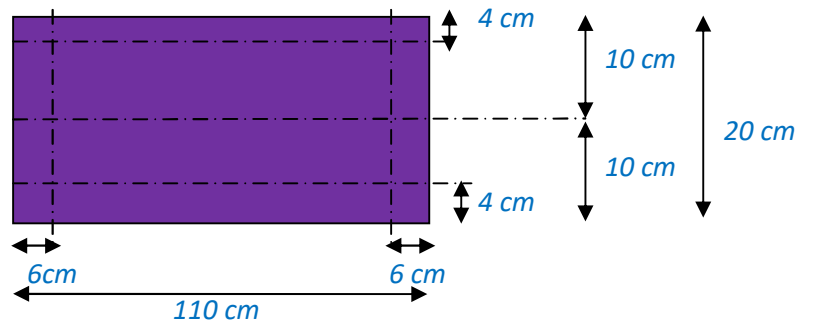
Perçage coté D



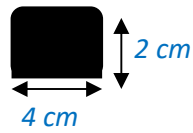
Perçage coté E



Perçage coté F



Finition baguette de fixation toile de paillage



Perçage fixation toile de paillage

